

Odpady v Kácově 2018



Svoz směsného komunálního odpadu (SKO)

Od 1.1. do 31. 3. a od 1. 12. do 31. 12. 2018
PONDĚLÍ - od 6:00 do 22:00 hodin

Střídavý svoz SKO a bioodpadu

od 1.4. do 30.11.2018
1. svoz PONDĚLÍ 9.4.2018
poslední svoz 19.11.2018



Společnou efektivitou svozu vyhrává Váš domov i okolí

Tříděním odpadu snížíte množství odpadu v popelnících a ovlivníte náklady na odpad v obci a tím i výši vašeho poplatku.

Separovaný odpad se sváží v těchto dnech:

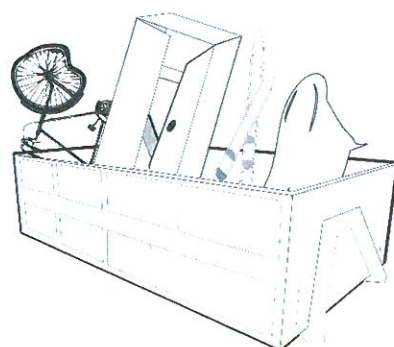
PLAST	PAPÍR	SKLO	NÁPOJOVÝ KARTON
Zima (X - III)-úterý lichý týden	Středa sudý týden	Pátek 1 x za 4 týdny 5.1. (1. týden) 2.2. (5. týden) a poté každé 4 týdny	Úterý 1x 4 týdny 16.1. (3. týden) 13.2. (7. týden) a poté každé 4 týdny
Léto (IV-IX) úterý každý týden			

Kam s ostatním odpadem?

Centrum komplexního nakládání s odpady Čáslav
AVE CZ odpadové hospodářství s. r. o.
Hejdof 1666, 286 01 Čáslav

Pondělí až Pátek 7:00 – 16:30

(Tříděný odpad a elektroodpad zdarma, ostatní za poplatek dle ceníku uložení odpadu)



www.ave.cz



Kácov

Svoz objemného a nebezpečného odpadu

Sběr objemného a nebezpečného odpadu probíhá formou mobilního sběru ze stanovišť určených obecním úřadem.

Na tato stanoviště přijede v určitý den a hodinu svozová technika a oprávnění pracovníci odeberou od občanů připravené odpady. Podmínkou je dodržovat čas, předepsaná stanoviště a osobně předávat odpady. Místa mimo daná stanoviště se považují jako založení černé skládky s případnými postihy.

SCHVÁLENÝ ODPAD K LIKVIDACI

Objemný odpad



- matrace
- lina
- zdravotní keramika
- nábytek

Nebezpečné odpady



- staré léky
- oleje
- barvy, plechovky od barev
- plastové kanystry znečištěné
- pneumatiky

Nefunkční elektrická zařízení (TV, PC monitory, ledničky, pračky, el. sporáky, drobná elektrická zařízení apod. budou sbírána v rámci svozu NO zdarma.

Sběr proběhne v termínu 24.3. a 15.9. 2018 zde:

Stanoviště	Čas odběru	Stanoviště	Čas odběru
1. Kácov – u Zdravotního střediska	8:00 - 8:30	Kácov – u kostela	8:35 - 9:05
Kácov – u zastávky ČSAD	9:10 - 9:40	Kácov – u vily č.p.200	9:45 - 10:15
Kácov – u nádraží ČSD	10:20 - 10:50	Zderadiny – u hospody	11:00 - 11:30
Kácov – Na kovárně	11:40 - 11:55	Zliv – na návsi	12:00 - 12:15

Leták si prosím schovejte. V případě dotazů kontaktujte naši infolinku.

www.ave.cz